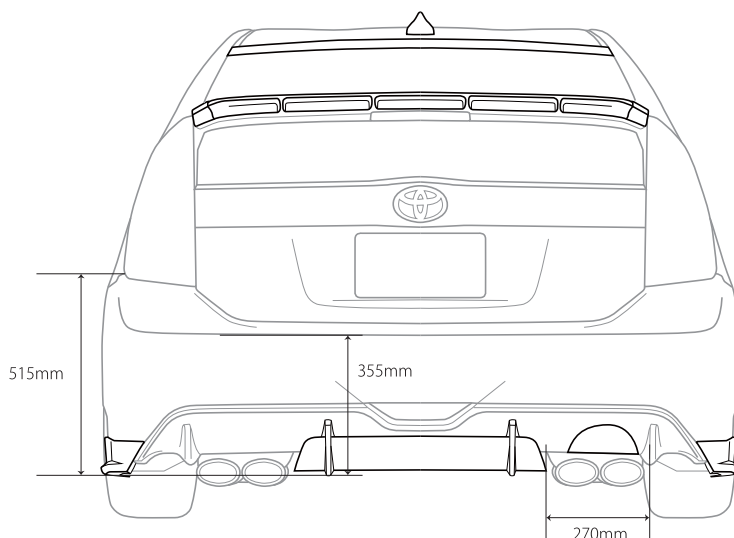
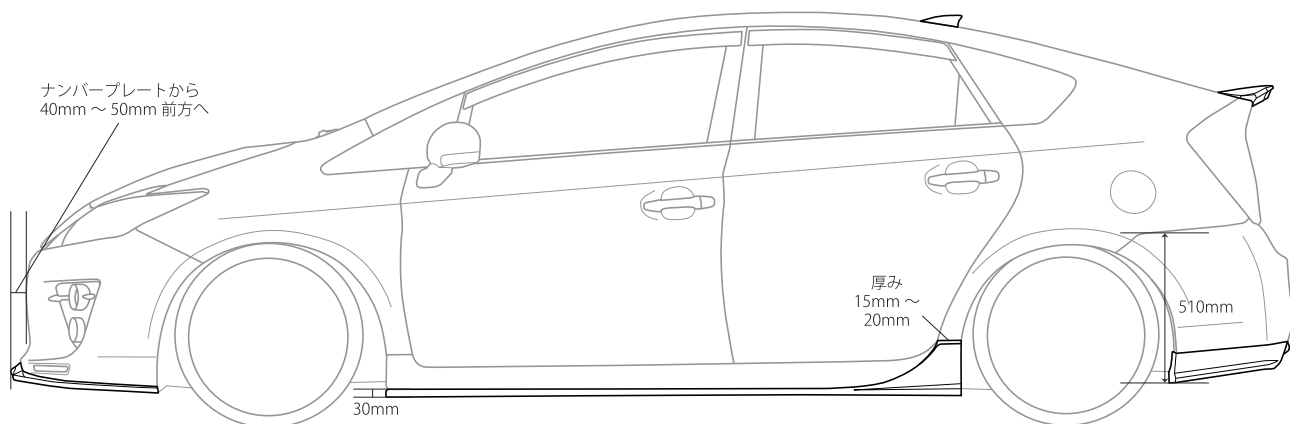
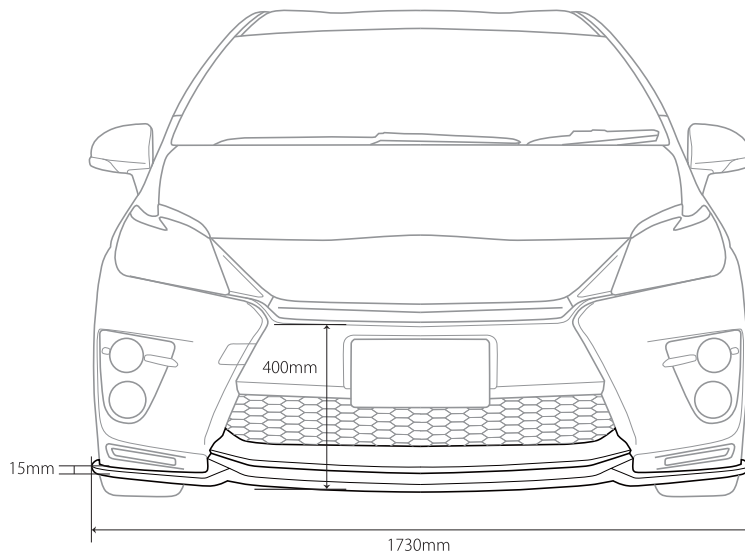


■エアロパーツ装着時の参考寸法



■エアロパーツ装着時の下げ幅 単位：mm

フロントリップスポイラー	10 ~ 40
サイドアンダースポイラー	30
リアコーナーパネル	15 ~ 25
ダブルディフューザー	25

※参考数値の為、車種により異なる場合がございます。