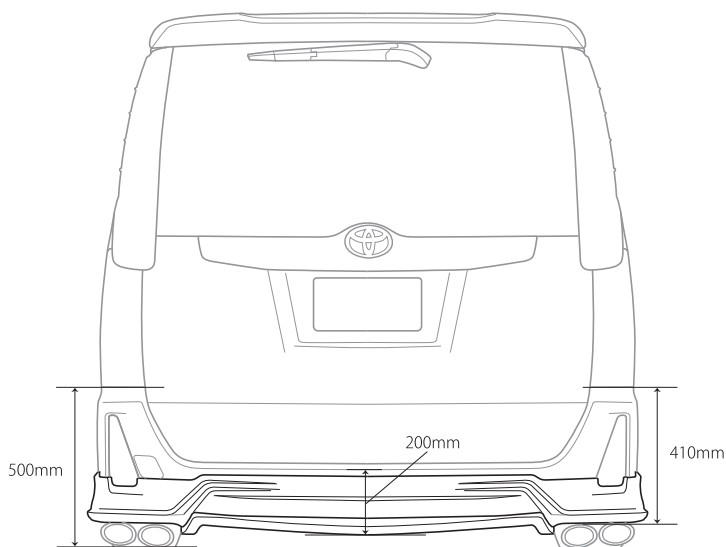
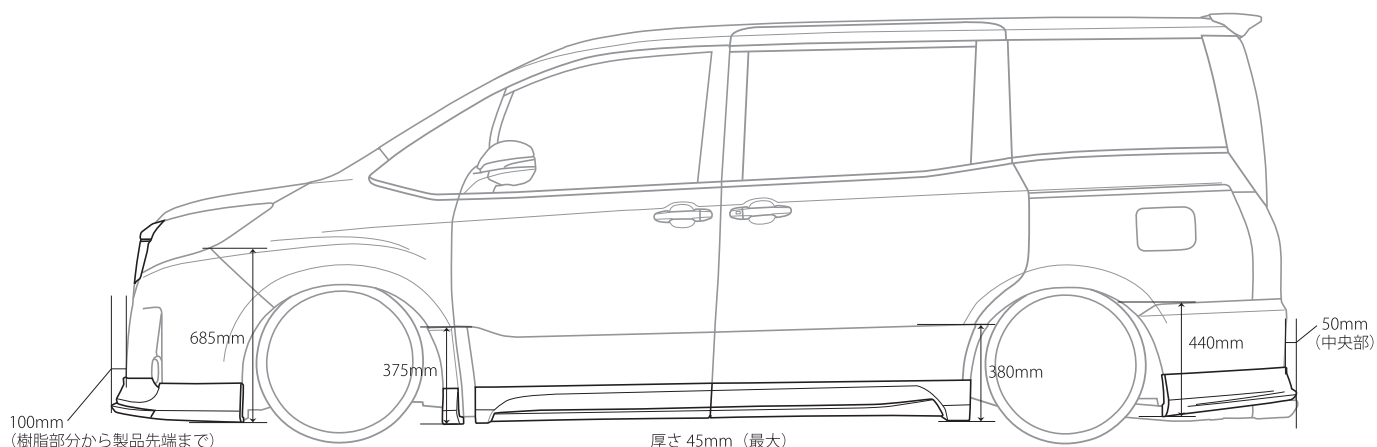
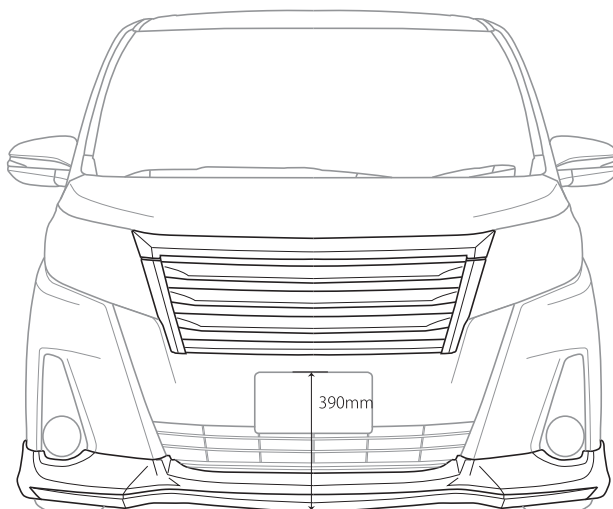


■エアロパーツ装着時の参考寸法

IRT **NOAH**
ZRR80W 2014/1～/Si Grade



■エアロパーツ装着時の下げ幅 単位：mm

フロントリップスポイラー	15～70
サイドステップモール	20～30
リアリップスポイラー	25～55

※参考数値の為、車種により異なる場合がございます。