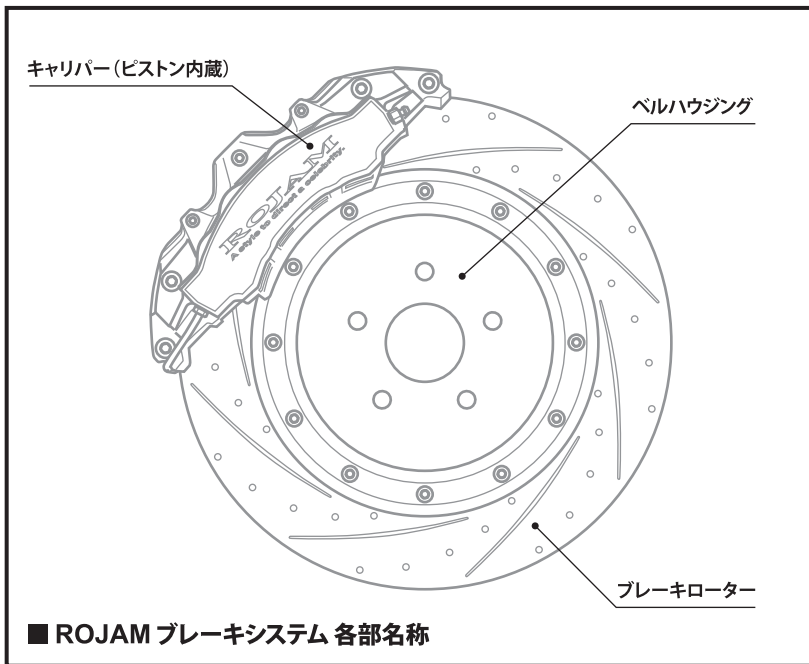


ROJAM ブレーキシステム 注文書

お名前 (会社名)		フリガナ	ご記入日		年	月	日
ご住所		フリガナ	ご担当者様		フリガナ		
ご連絡先		TEL	FAX	携帯電話			

車種名	型式	グレード	
	年式	年 月	乗車定員



●適用
ご希望の適用をお選び頂き、□にチェックを入れて下さい。

Front Rear

●ブレーキローター径
ご希望のサイズをお選び頂き、□にチェックを入れて下さい。

286mm 300mm 330mm
 355mm 380mm 405mm

※車種によってはご選択頂けないサイズもございます。

●ピストン数
ご希望のピストン数をお選び頂き、□にチェックを入れて下さい。

4POT 6POT (MIDDLE)
 6POT (LARGE) 8POT

※車種によってはご選択頂けないタイプもございます。

●ブレーキローター形状
ご希望のタイプをお選び頂き、□にチェックを入れて下さい。

ドリルドタイプ スリットタイプ ドリルド/スリットタイプ

●キャリパーカラー
ご希望カラーをお選び頂き、□にチェックを入れて下さい。

レッド パープル ブルー
 スカイブルー グリーン ブラウン
 ブラック シルバー ゴールド

●ベルハウジングカラー
ご希望カラーをお選び頂き、□にチェックを入れて下さい。

レッド パープル ブルー
 スカイブルー グリーン ブラウン
 ブラック シルバー ゴールド

<確認事項>

- ・装着のホイール、サイズによってクリアランスが確保出来ず、お取付けが出来ない場合もございますので、必ずキャリパーのサイズをご確認下さい。
- ・キャリパーはサイズにより形状が異なります。あらかじめご了承下さい。
- ・アルマイトカラーは直射日光や洗車方法、走行による高熱の発生により色褪せをする場合がございます。商品不良ではございませんので、保証の対象外となります。
- ・エアー抜きなど専門作業が必要な為、お取付けは必ず専門ショップ様にご依頼下さい。

<注意事項>

- ・完全受注生産品の為、ご注文を頂いた後のキャンセルはいかなる場合もお受けする事は出来ません。
- ・本注文書をご購入の販売店様にお渡し頂くか、必要事項をご記入の上 **052-355-0091** までFAXをお送り下さい。
- ・必ずご注文前に内容の確認をして頂き、お客様ご自身にてサインをお願い致します。
- ・お客様最終確認同意サインの無い物はオーダーをお受けする事が出来ません。
- ・車種によっては別途確認書が必要になる場合もございます。

お客様最終確認同意サイン

上記内容に間違いのない事を確認致しました。