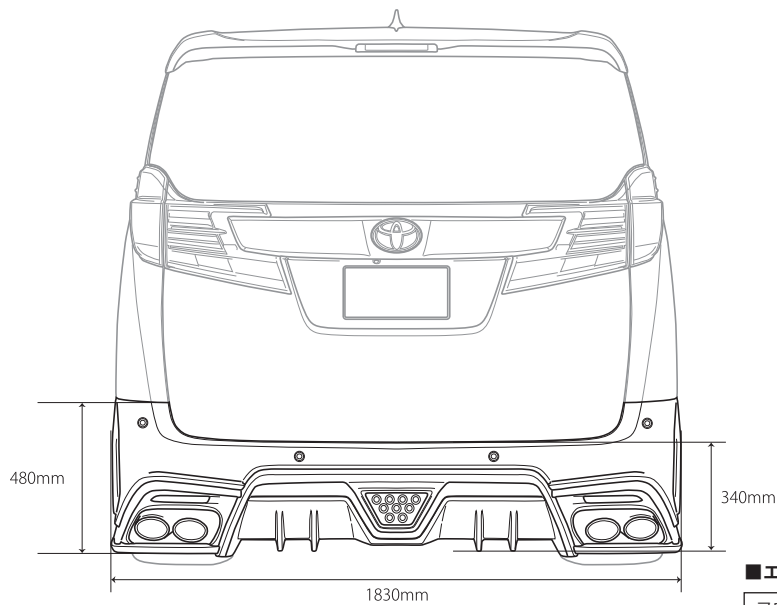
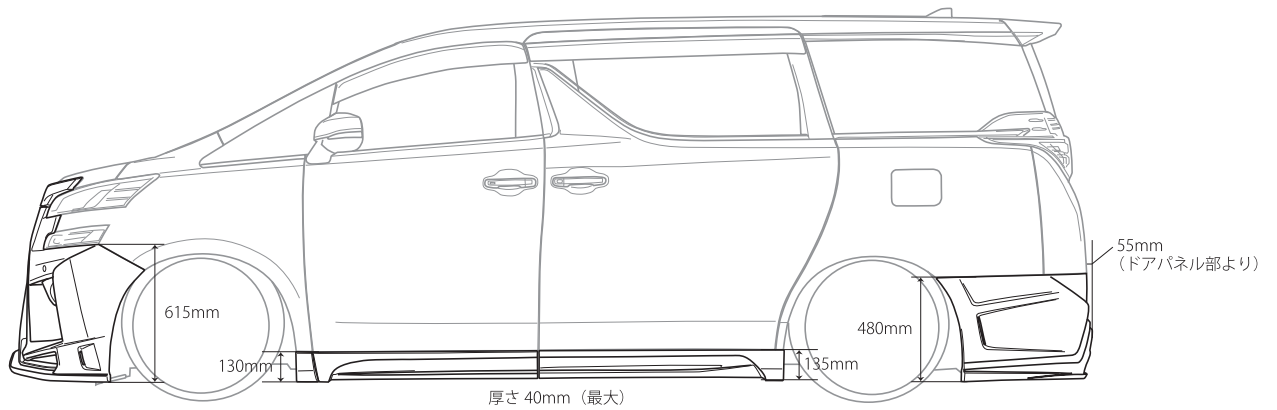
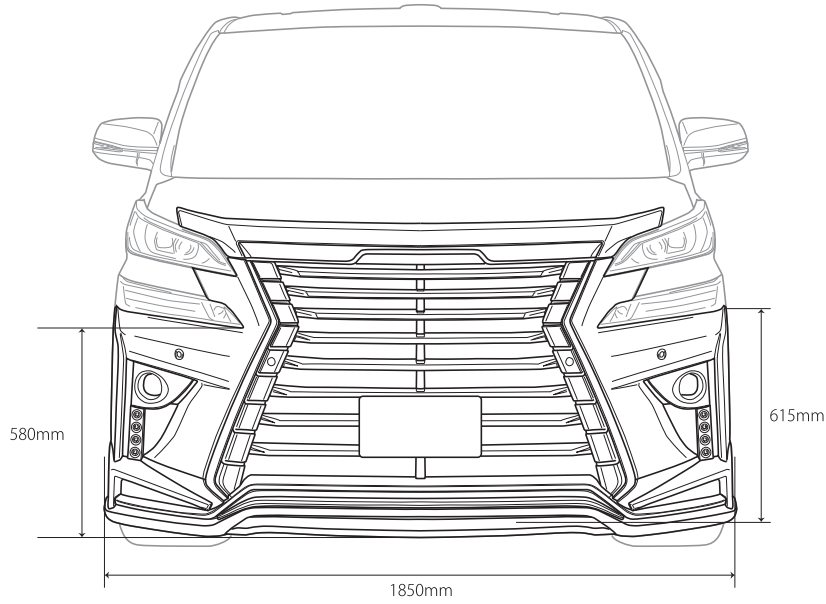


■エアロパーツ装着時の参考寸法



■エアロパーツ装着時の下げ幅 単位：mm

フロントバンパースポイラー	25～60
サイドステップモール	20～30
リアバンパースポイラー	90～110

※参考数値の為、車種により異なる場合がございます。
※数値はZグレード純正より計測した物です。